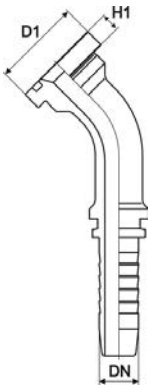
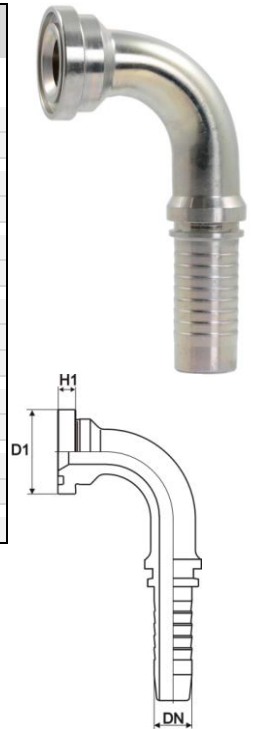


SFL Flanscharmatur Typ XHF / SFL flange fitting type XHF						
Leichte Baureihe / Light series						
Art. Nr. Art. N°	Bezeichnung Description	Standard	DN	D1 (mm)	D1 (inch)	H1 (mm)
226.300	XHF 12/30,2	•	12	30,2	1/2"	6,7
226.301	XHF 12/38,1		12	38,1	3/4"	6,7
226.305	XHF 16/30,2		16	30,2	1/2"	6,7
226.306	XHF 16/38,1		16	38,1	3/4"	6,7
226.310	XHF 20/38,1	•	20	38,1	3/4"	6,7
226.311	XHF 20/44,5		20	44,5	1"	8,0
226.315	XHF 25/38,1		25	38,1	3/4"	6,7
226.316	XHF 25/44,5	•	25	44,5	1"	8,0
226.317	XHF 25/50,8		25	50,8	1.1/4"	8,0
226.319	XHF 32/44,5		32	44,5	1"	8,0
226.320	XHF 32/50,8	•	32	50,8	1.1/4"	8,0
226.321	XHF 32/60,3		32	60,3	1.1/2"	8,0
226.325	XHF 40/60,3	•	40	60,3	1.1/2"	8,0
226.326	XHF 40/71,4		40	71,4	2"	9,5
226.332	XHF 50/60,3		50	60,3	1.1/2"	8,0
226.330	XHF 50/71,4	•	50	71,4	2"	9,5
226.331	XHF 50/84,1		50	84,1	2.1/2"	9,5

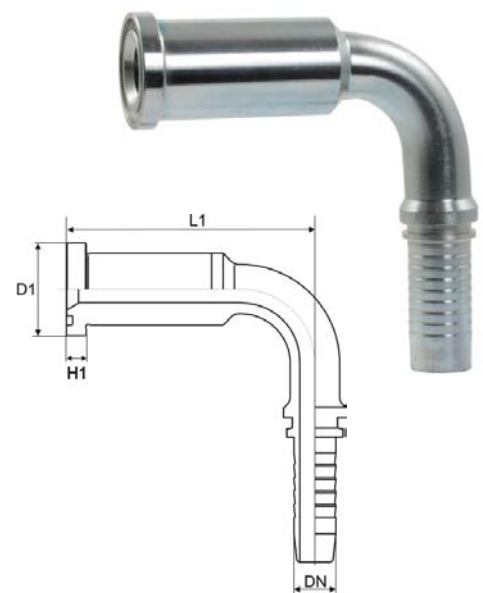


45° SFL - Flanscharmatur Typ XHF ..1/4 / 45° SFL flange fitting type XHF ..1/4						
Leichte Baureihe / Light series						
Art. Nr. Art. N°	Bezeichnung Description	Standard	DN	D1 (mm)	D1 (inch)	H1 (mm)
226.380	XHF 12/30,2/4	•	12	30,2	1/2"	6,7
226.381	XHF 12/38,1/4		12	38,1	3/4"	6,7
226.385	XHF 16/30,2/4		16	30,2	1/2"	6,7
226.386	XHF 16/38,1/4		16	38,1	3/4"	6,7
226.390	XHF 20/38,1/4	•	20	38,1	3/4"	6,7
226.391	XHF 20/44,5/4		20	44,5	1"	8,0
226.395	XHF 25/38,1/4		25	38,1	3/4"	6,7
226.396	XHF 25/44,5/4	•	25	44,5	1"	8,0
226.397	XHF 25/50,8/4		25	50,8	1.1/4"	8,0
226.399	XHF 32/44,5/4		32	44,5	1"	8,0
226.400	XHF 32/50,8/4	•	32	50,8	1.1/4"	8,0
226.401	XHF 32/60,3/4		32	60,3	1.1/2"	8,0
226.405	XHF 40/60,3/4	•	40	60,3	1.1/2"	8,0
226.406	XHF 40/71,4/4		40	71,4	2"	9,5
226.410	XHF 50/71,4/4	•	50	71,4	2"	9,5

90° SFL - Flanscharmatur Typ XHF ../9 / 90° SFL flange fitting type XHF ../9							
Leichte Baureihe / Light series							
Art. Nr.	Bezeichnung	Standard	DN	D1 (mm)	D1 (inch)	H1 (mm)	
Art. N°	Description						
226.340	XHF 12/30,2/9	•	12	30,2	1/2"	6,7	
226.341	XHF 12/38,1/9		12	38,1	3/4"	6,7	
226.345	XHF 16/30,2/9		16	30,2	1/2"	6,7	
226.346	XHF 16/38,1/9		16	38,1	3/4"	6,7	
226.350	XHF 20/38,1/9	•	20	38,1	3/4"	6,7	
226.351	XHF 20/44,5/9		20	44,5	1"	8,0	
226.355	XHF 25/38,1/9		25	38,1	3/4"	6,7	
226.356	XHF 25/44,5/9	•	25	44,5	1"	8,0	
226.357	XHF 25/50,8/9		25	50,8	1.1/4"	8,0	
226.360	XHF 32/50,8/9	•	32	50,8	1.1/4"	8,0	
226.361	XHF 32/60,3/9		32	60,3	1.1/2"	8,0	
226.365	XHF 40/60,3/9	•	40	60,3	1.1/2"	8,0	
226.366	XHF 40/71,4/9		40	71,4	2"	9,5	
226.370	XHF 50/71,4/9	•	50	71,4	2"	9,5	

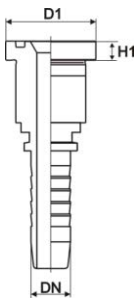


90° SFL - Flanscharmatur lange Ausführung Typ XHF ../9-L / 90° SFL flange fitting long version							
Leichte Baureihe / Light series							
Art. Nr.	Bezeichnung	Standard	DN	D1 (mm)	D1 (inch)	H1 (mm)	L1 (mm)
Art. N°	Description						
228.000	XHF 12/30,2/9-L	•	12	30,2	1/2"	6,7	73
228.010	XHF 20/38,1/9-L	•	20	38,1	3/4"	6,7	123
228.015	XHF 25/44,5/9-L	•	25	44,5	1"	8,0	127
228.020	XHF 32/50,8/9-L	•	32	50,8	1.1/4"	8,0	178

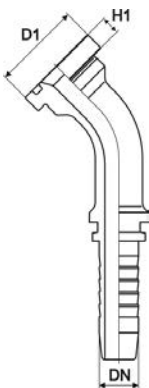


Standard	Standardgröße / Standard size
DN	Durchmesser Nominal / Diameter nominal
D1 (mm)	Durchmesser / Diameter
D1 (inch)	Durchmesser / Diameter
H1 (mm)	Höhe / Height
L1 (mm)	Länge / Length



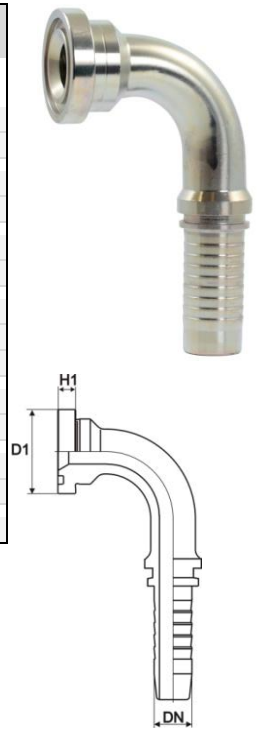


SFS Flanscharmatur Typ XHF / SFS flange fitting type XHF						
Schwere Baureihe / Heavy series						
Art. Nr.	Bezeichnung	Standard	DN	D1 (mm)	D1 (inch)	H1 (mm)
226.430	XHF 12/31,7	•	12	31,7	1/2"	7,8
226.431	XHF 12/41,3		12	41,3	3/4"	8,8
226.435	XHF 16/31,7		16	31,7	1/2"	7,8
226.436	XHF 16/41,3		16	41,3	3/4"	8,8
226.440	XHF 20/41,3	•	20	41,3	3/4"	8,8
226.441	XHF 20/47,6		20	47,6	1"	9,5
226.445	XHF 25/41,3		25	41,3	3/4"	8,8
226.446	XHF 25/47,6	•	25	47,6	1"	9,5
226.447	XHF 25/54,0		25	54,0	1.1/4"	10,3
226.450	XHF 32/54,0	•	32	54,0	1.1/4"	10,3
226.451	XHF 32/63,5		32	63,5	1.1/2"	12,6
226.455	XHF 40/63,5	•	40	63,5	1.1/2"	12,6
226.456	XHF 40/79,4		40	79,4	2"	12,6
226.460	XHF 50/79,4	•	50	79,4	2"	12,6

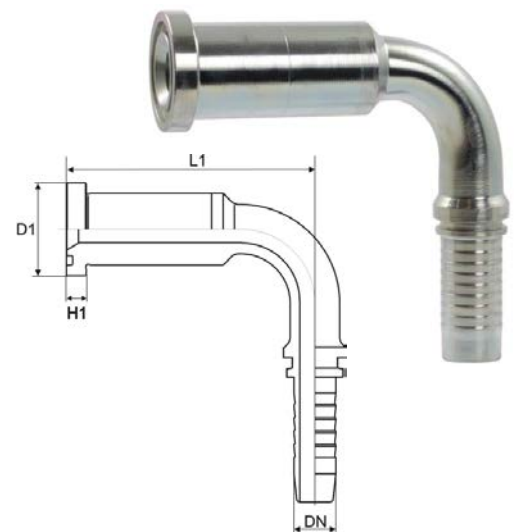


SFS 45° Flanscharmatur Typ XHF ../4 / SFS 45° flange fitting type XHF ../4						
Schwere Baureihe / Heavy series						
Art. Nr.	Bezeichnung	Standard	DN	D1 (mm)	D1 (inch)	H1 (mm)
226.510	XHF 12/31,7/4	•	12	31,7	1/2"	7,8
226.511	XHF 12/41,3/4		12	41,3	3/4"	8,8
226.515	XHF 16/31,7/4		16	31,7	1/2"	7,8
226.516	XHF 16/41,3/4		16	41,3	3/4"	8,8
226.520	XHF 20/41,3/4	•	20	41,3	3/4"	8,8
226.521	XHF 20/47,6/4		20	47,6	1"	9,5
226.525	XHF 25/41,3/4		25	41,3	3/4"	8,8
226.526	XHF 25/47,6/4	•	25	47,6	1"	9,5
226.527	XHF 25/54,0/4		25	54,0	1.1/4"	10,3
226.530	XHF 32/54,0/4	•	32	54,0	1.1/4"	10,3
226.531	XHF 32/63,5/4		32	63,5	1.1/2"	12,6
226.535	XHF 40/63,5/4	•	40	63,5	1.1/2"	12,6
226.536	XHF 40/79,4/4		40	79,4	2"	12,6
226.540	XHF 50/79,4/4	•	50	79,4	2"	12,6

SFS 90° Flanschmatur Typ XHF ../9 / SFS 90° flange fitting type XHF ../9						
Schwere Baureihe / Heavy series						
Art. Nr.	Bezeichnung	Standard	DN	D1 (mm)	D1 (inch)	H1 (mm)
226.470	XHF 12/31,7/9	•	12	31,7	1/2"	7,8
226.471	XHF 12/41,3/9		12	41,3	3/4"	8,8
226.475	XHF 16/31,7/9		16	31,7	1/2"	7,8
226.476	XHF 16/41,3/9		16	41,3	3/4"	8,8
226.480	XHF 20/41,3/9	•	20	41,3	3/4"	8,8
226.481	XHF 20/47,6/9		20	47,6	1"	9,5
226.485	XHF 25/41,3/9		25	41,3	3/4"	8,8
226.486	XHF 25/47,6/9	•	25	47,6	1"	9,5
226.487	XHF 25/54,0/9		25	54,0	1.1/4"	10,3
226.490	XHF 32/54,0/9	•	32	54,0	1.1/4"	10,3
226.491	XHF 32/63,5/9		32	63,5	1.1/2"	12,6
226.495	XHF 40/63,5/9	•	40	63,5	1.1/2"	12,6
226.496	XHF 40/79,4/9		40	79,4	2"	12,6
226.500	XHF 50/79,4/9	•	50	79,4	2"	12,6



SFS 90° Flanschmatur lange Ausführung Typ XHF ../9-L / SFS 90° flange fitting long version							
Schwere Baureihe / Heavy series							
Art. Nr.	Bezeichnung	Standard	DN	D1 (mm)	D1 (inch)	H1 (mm)	L1 (mm)
228.050	XHF 12/31,7/9-L	•	12	31,7	1/2"	7,8	73
228.060	XHF 20/41,3/9-L	•	20	41,3	3/4"	8,8	123
228.065	XHF 25/47,6/9-L	•	25	47,6	1"	9,5	127
228.070	XHF 32/54,0/9-L	•	32	54,0	1.1/4"	10,3	178



Standard	Standardgröße / Standard size
DN	Durchmesser Nominal / Diameter nominal
D1 (mm)	Durchmesser / Diameter
D1 (inch)	Durchmesser / Diameter
H1 (mm)	Höhe / Height
L1 (mm)	Länge / Length

